

find your "set point"

centauro



Condensadores industriais
Industrial condensers
Condensadores industriales

Ø630
26kW ▶ 279kW

ACI

ACI



Condensadores Condensers Condensadores
Espaçamento Fin Spacing Separación de Aletas 2,1 mm
Ø Ventiladores Fan Ø Ø Ventiladores 630 mm

Índice Index Indíce

Apresentação Presentation Presentación	03
Características Features Características	04
Nomenclatura Nomenclature Nomenclatura	05
Dados técnicos Technical data Datos técnicos	06
Instalação Installation Instalación	14
Opções Options Opciones	16
Desenhos Drawings Dibujos	18
Fotografias Photos Fotos	19

IMPORTANTE

- Todos os dados constantes neste catálogo são reportados a R404A;

- As capacidades constantes na capa reportam à capacidade nominal em DT=15K;

- Todos os fornecimentos, entregas e outros serviços prestados pela "Centaurus" serão exclusivamente de acordo com as "CONDIÇÕES E TERMOS GERAIS DE FORNECIMENTO";

- A "Centaurus" reserva-se o direito de alterar, sem aviso prévio, as características técnicas ou dimensionais dos seus produtos.

GARANTIA

- A "Centaurus" garante, pelo prazo de UM ANO, contado a partir da data das facturas respectivas, os produtos de seu fabrico e componentes que integra, salvo se as causas das anomalias ou avarias provierem de incorrecta ou indevida utilização, ou após reparações ou alterações efectuadas neles sem a sua autorização, por escrito;

- A "Centaurus" não se responsabiliza por prejuizos ou outros danos considerados como resultantes de avarias ou anomalias dos seus produtos, bem como derivados de incorrecto dimensionamento ou deficiente selecção de equipamento.

ATENÇÃO

A garantia dos motoventiladores SÓ É VÁLIDA se o instalador utilizar correctamente a ligação dos "protectores térmicos externos".

NOTES

- All data in this catalog is reported to R404A;

- The capacities mentioned in the cover are reported to nominal conditions at TD=15K;

- All supplies, deliveries and other services offered by "Centaurus" are solely according to the "GENERAL TERM AND CONDITIONS OF SUPPLY";

- "Centaurus" reserves the right to make changes in specifications or design at any time without obligation to customers or users of previously sold equipment.

GUARANTEE

- "Centaurus" guarantees, for ONE YEAR, counting from the invoice dates, all of its manufactured products and components, except in case of bad usage of our products, any assistance or alteration done by unauthorized personnel;

- "Centaurus" is not responsible for any damage considered as resulting from use or misuse of its products, as well as caused by incorrect sizing or selection of equipment.

ATTENTION

The fan's warranty IS ONLY VALID if the terminals of the "external thermal contactors" are correctly wired and used.

IMPORTANTE

- Todos los datos que figuren en este catalogo se refieren a R404A;

- Las capacidades presentadas en la portada reportan à condiciones nominales DT=15K;

- Todos los suministros, entregas y otros servicios prestados por "Centaurus" estarán únicamente sujetas a las "CONDICIONES Y TERMINOS GÉNERALES DE VENTA";

- "Centaurus" se reserva el derecho de alterar, sin previo aviso, las características técnicas o dimensionales de sus productos.

GARANTÍA

- "Centaurus" garantiza, por el plazo de UN AÑO, iniciándose a partir de la fecha de sus respectivas facturas, sus productos y los componentes que los integran, exceptuando si las causas de las anomalías o averías provienen de una incorrecta o indebida utilización, o después de reparaciones o modificaciones en los mismos sin nuestro permiso por escrito;

- "Centaurus" no se responsabiliza de los perjuizos u otros daños que se ocasionen como resultado de fallos o mal funcionamiento de sus productos, así como de los derivados por un incorrecto tamaño o una mala selección de equipos.

ATENCIÓN

La garantía de los motoventiladores SÓLO ES VÁLIDA si el instalador utiliza correctamente la conexión de los "Protectores térmicos externos".

Apresentação Presentation Presentación

A nova geração Quíron de condensadores arrefecidos a ar mantém a fiabilidade e excelentes características técnicas desta gama de produtos, introduzindo algumas características novas, a saber:

- Novo bloco alhetado executado com tubo de especial sem costura de elevada eficiência térmica;
- Novo sistema de bateria flutuante;
- Novo sistema de suportes, ajustáveis em altura;
- Maior gama de soluções a nível de capacidade vs nível de ruído.

BLOCO ALHETADO (de acordo com os requisitos PED)

- Tubo de cobre especial em 1/2", sem costura;
- Alhetas em alumínio com superfícies e bordas onduladas;
- Sistema de bateria flutuante;
- Colectores de cobre;
- Concepção de circuitos para funcionamento com bateria horizontal e vertical;
- Pressão de serviço: 28 bar;
- Pressão de teste: 31 ±1 bar.

MOTOVENTILADORES

- Do tipo rotor externo, diâmetro 630 mm de última geração, disponíveis em versões AC (corrente alternada);
 - Protecção térmica externa. Esta protecção deverá ser utilizada pelo instalador, sem a qual não haverá garantia;
 - Motores classe F, IP54, com possibilidade de ligação em triângulo (Δ) ou estrela (Y), disponíveis em: 4-4, 6-6, 8-8 pólos para motores trifásicos;
 - Motores classe F, IP54, monofásicos disponíveis em: 6 e 8 pólos.
 - Sistema eléctrico de alimentação eléctrico 400V/3F/50Hz e 230V/1F/50Hz.
- Nota: Sob pedido poderão ser usadas outras tensões eléctricas de alimentação e frequências.*

BLINDAGEM

- Ventiladores instalados em compartimentos individuais, aspirando do favo;
- Novos suportes ajustáveis em altura com "olhais de transporte" incorporados nos locais de elevação;
- Pintura epoxy RAL 7032.

EXEÇÕES ESPECIAIS

- Alhetado com revestimento de protecção (coating);
- Execução multi-circuitos;
- Aplicação ventilação centrífuga;
- Blindagem em inox;
- Suportes em inox para ambientes particularmente corrosivos;
- Aplicação de motoventiladores de comutação electrónica (EC), corrente eléctrica continua com magnetos permanentes, alimentados em corrente eléctrica alternada AC;
- Aplicação de variadores de velocidade em soluções com motores AC;
- Funcionamento como arrefecedores secos (dry-cooler).

The new Quíron generation of air cooled condensers keeps the good technical features of this range of products, introducing some new ones, such as:

- New floating coil system;
- New type of supports allowing different arrangements in height;
- Wide range of solutions regarding capacity vs noise level.

COIL BLOCK (According to PED requirements)

- Special seamless 1/2" copper tubes;
- Aluminum corrugated fins with rippled edges;
- Floating coil;
- Copper manifolds;
- Circuiting design for both horizontal and vertical mounting;
- Design pressure: 28 bar;
- Test pressure: 31 ±1 bar.

FANMOTORS

- External rotor type, diameter 630 mm last generation, available both in AC or EC execution;
 - "External thermal protection" that must be used. If not, no guarantee will be applied;
 - AC electrical motors, class F, IP 54, with Delta (Δ) and Star (Y) connection, available in different arrangements such as: 4-4, 6-6, 8-8 poles for 3-phase motors;
 - AC electrical motors, class F, IP 54, single phase motors available in different arrangements such as: 6 and 8 poles.
 - M.P.S. 400V/3F/50Hz and 230V/1F/50Hz.
- Note: Under request other types of M.P.S. can be supplied.*

CASING

- Fanmotors "working" in individual compartments, sucking from the coil;
- New supports, adjustable in height, with hanging points on the required location;
- Epoxy painting RAL 7032.

SPECIAL EXECUTIONS

- Coated finned block;
- Multi-circuits arrangement;
- Centrifugal or radial fans;
- Stainless steel casing;
- Stainless steel supports for corrosive ambient;
- EC fan motors;
- Speed regulators on AC versions;
- Operating as dry-cooler.

La nueva generación Quíron de condensadores enfriados por aire mantiene la fiabilidad y excelentes características técnicas de esta gama de productos, introduciendo algunas características nuevas, a conocer:

- Nuevo bloque aleteado ejecutado con tubo especial sin costura de elevada eficiencia térmica;
- Nuevo sistema de batería flotante;
- Nuevo sistema de soportes, ajustables en altura;
- Amplia gama de soluciones al nivel de capacidad/nivel de ruido.

BLOQUE ALETEADO (de acuerdo con los requisitos PED)

- Tubo de cobre especial en 1/2", sin costura;
- Aletas en aluminio con superficies y bordes onduladas;
- Sistema de batería flotante;
- Colectores de cobre;
- Concepción de circuitos para funcionamiento con batería horizontal y vertical;
- Presión de servicio 28 bar;
- Presión de teste 31 ±1 bar.

MOTOVENTILADORES

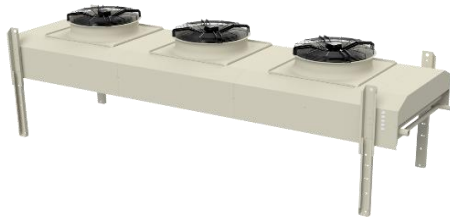
- De tipo rotor externo, diámetro 630mm de última generación, disponibles en versión AC (corriente alterna);
 - Protección térmica externa. Esta protección deberá ser utilizada por el instalador, sin la cual no tendrá garantía;
 - Motores clase F, IP54, con posibilidad de conexión en triángulo (Δ) o estrella (Y), disponibles en: 4-4, 6-6, 8-8 polos para motores trifásicos;
 - Motores clase F, IP54, monofásicos disponibles en: 6 y 8 polos;
 - Sistema de alimentación eléctrico 400V/3F/50Hz y 230V/1F/50Hz.
- Nota: Bajo pedido podrán ser utilizadas otras tensiones eléctricas de alimentación y frecuencias.*

CARCASA

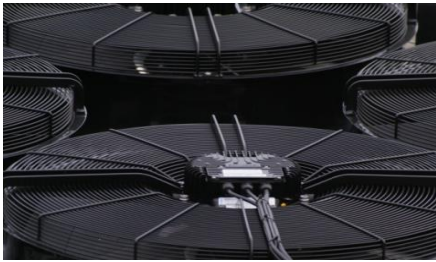
- Ventiladores instalados en compartimentos individuales, aspirando de la batería;
- Nuevos soportes ajustables en altura con "ojales de transporte" incorporados en los locales elevados;
- Pintura epoxy RAL 7032

EJECUCIONES ESPECIALES

- Aleteado con revestimiento de protección (coating);
- Ejecución multicircuitos;
- Aplicación ventilación centrífuga;
- Carcasa en acero inoxidable;
- Soportes en acero inoxidable para ambientes particularmente corrosivos;
- Aplicación de motoventiladores de conmutación electrónica (EC), corriente eléctrica continua con magnetos permanentes, alimentados en corriente eléctrica alterna AC;
- Aplicación de variadores de velocidad en soluciones con motores AC;
- Funcionamiento como enfriadores secos (dry-cooler).



Destques Highlights Destques



MOTORES EC

Disponíveis sempre que a variação de velocidade e o máximo de eficiência energética sejam especificados. Solução "all masters" com comando de 0-10V.

EC MOTORS

Available and specially recommended in projects when energy efficiency and speed regulation are an issue. Solução "all masters" with 0-10V control.

MOTORES EC

Disponibles siempre que la variación de velocidad y el máximo de eficiencia energética sean especificados. Solución "all masters" con comando de 0-10V.



SUPORTES CONFIGURÁVEIS

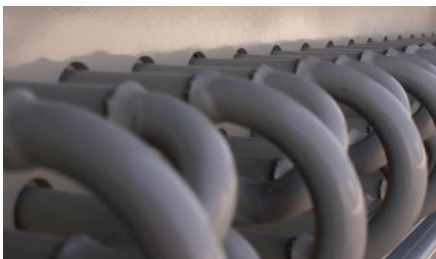
Suportes executados em duas secções o que os torna extensíveis. Olhais de transporte/elevação integrados. Permitem a montagem do condensador na posição horizontal ou vertical (páginas 14 e 15).

CONFIGURABLE SUPPORTS

Suports splited into two sections, allowing adjustments in height. Supports with integrated hanging points. The supports allow for the condenser to be assembled in the horizontal and vertical positions (pages 14 and 15).

SOPORTES CONFIGURABLES

Soportes ejecutados en dos secciones que los transforman en extensibles. Ojales de transporte/elevación integrados. Permiten montaje del condensador en la posición horizontal o vertical (páginas 14 y 15).



BATERIA FLUTUANTE

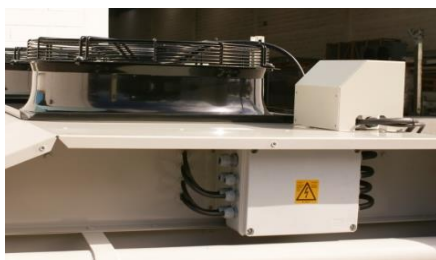
Permite uma maior protecção do bloco alhetado sobretudo contra vibrações provenientes da tubagem de descarga.

FLOATING COIL

Allows for better coil block protection, mainly against piping vibration due to gas pulsation on the discharge line.

BATERÍA FLOTANTE

Permite una mayor protección del bloque aleteado sobretudo contra vibraciones provenientes de la tubería de descarga.



EXECUÇÃO ESPECIAL

- Electrificação dos motovertiladores a uma caixa eléctrica;
- Montagem de interruptores de serviço, individuais ou por grupos de ventiladores;
- Montagem de variadores de velocidade em soluções AC.

SPECIAL EXECUTION

- Fan motor pre-electrification;
- Fan motor rotary switch assembly, in individual or group of fanmotors;
- Variable frequency drive assembly in AC solutions.

EJECUCIÓN ESPECIAL

- Motoventiladores conectados a caja de bornes;
- Montaje de interruptores de servicio, individuales o por grupos de ventiladores;
- Montaje de variadores de velocidad en soluciones AC.

Nomenclatura Nomenclature Nomenclatura

ACI / E 2 6 3 / 1 1 2 T AR - ...

Gama
Range
Gama

ACI

ACI / **E** 2 6 3 / 1 1 2 T AR - ...

Motor
Motor
Motor

E - 4-4 pólos poles polos
M - 6-6 pólos poles polos
R - 8-8 pólos poles polos
EC - Motor EC EC motor Motor EC

ACI / E **2** 6 3 / 1 1 2 T AR - ...

Nº de ventiladores
Fan number
Nº de ventiladores

ACI / E 2 **6 3** / 1 1 2 T AR - ...

Diâmetro ventiladores
Fan diameter
Diametro ventiladores

63 - Ø630 mm

ACI / E 2 6 3 / **1 1 2** T AR - ...

Capacidade [kW] @DT=15K na velocidade máxima disponível
Capacity [kW] @TD=15K at maximum available revolutions
Capacidad [kW] @DT=15K en las máximas revoluciones disponibles

ACI / E 2 6 3 / 1 1 2 **T** AR - ...

Ligação eléctrica
Electrical connection
Conexion electrica

T - Triângulo Delta Triangulo
Y - Estrela Star Estrella
S - Monofásica Single phase Monofásica

ACI / E 2 6 3 / 1 1 2 T **AR** - ...

Opções
Options
Opciones

	Standard Standard Estándar		Alhetas revestidas Coated fins Aletas revestidas		Streamer Streamer Streamer
BI	Blindagem em inox Stainless steel casing Carcasa en acero inox	AR	Alhetas pintadas Painted fins Aletas pintadas	ST	Interruptor de corte nos motoventiladores Fanmotor rotary switch Interruptor de corte en los motoventiladores
		AC	Alhetas em cobre Copper fins Aletas en cobre	IE	

Mais informação nas páginas 16 e 17
More information on pages 16 and 17
Más información en las páginas 16 y 17

EXEMPLO EXAMPLE EJEMPLO

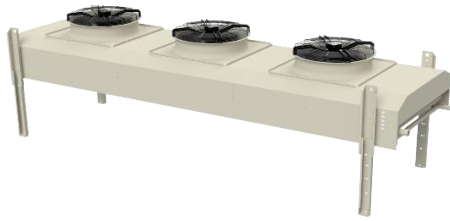
ACI/E 263/112T AR-AP-ST

ACI de 4 pólos, com 2 ventiladores de Ø630mm, 112kW de capacidade a DT=15K na velocidade máxima disponível, ligado em triângulo, alhetas revestidas, alhetas pintadas e streamers.

4 poles ACI, with 2 Ø630mm fans, 112kW capacity at TD=15K at maximum available revolutions, delta wired, painted fins, coated fins and streamers.

ACI de 4 polos, con 2 ventiladores de Ø630mm, 112kW de capacidad a DT=15K en las máximas revoluciones disponibles, conectado en triângulo, aletas revestidas, aletas pintadas y streamers.

ACI



Condensadores Condensers Condensadores

Espaçamento Fin Spacing Separación de Aletas

Ø Ventiladores Fan Ø Ø Ventiladores

2,1 mm

630 mm

Dados técnicos Technical data Datos técnicos

Modelo Type Modelo	Capacidade Capacity Capacidad (DT=15K) kW	Superfície Surface Superficie m ²	Volume interno Internal volume Volumen interno dm ³	Ventiladores Fans Ventiladores								Ligações standard Standard connections Conexiones estándar	
				N.º. N.º	Diâmetro Diameter Diámetro mm	Caudal de ar Air flow Caudal de aire m ³ /h	Rotação Revolutions Revoluciones rpm	Ruído (1) Noise level (1) Ruido (1) dB(A)	Potência total Total power Potencia total W	Corrente total Total current Corriente total A	Alimentação MPS Voltagem V / F / Hz	Entrada Inlet Entrada in	Saída Outlet Salida
ACI/E	4-4 PÓLOS 4-4 POLES 4-4 POLOS												
ACI/E 163/38.6T	38,64	76,71	8,10	1	630	15000	1310	47	1970	3,40	Δ 400/3/50	1 3/8	1 1/8
ACI/E 163/38.6Y	34,44	76,71	8,10	1	630	12100	1000	41	1290	2,10	Y 400/3/50	1 3/8	1 1/8
ACI/E 163/46.6T	46,62	114,90	11,50	1	630	14500	1310	47	1970	3,40	Δ 400/3/50	1 3/8	1 1/8
ACI/E 163/46.6Y	39,90	114,90	11,50	1	630	11400	1000	41	1290	2,10	Y 400/3/50	1 3/8	1 1/8
ACI/E 163/54.5T	54,50	153,40	16,10	1	630	14000	1310	47	1970	3,40	Δ 400/3/50	1 3/8	1 1/8
ACI/E 163/54.5Y	45,47	153,40	16,10	1	630	11000	1000	41	1290	2,10	Y 400/3/50	1 3/8	1 1/8
ACI/E 263/77.5T	77,49	153,41	16,10	2	630	30000	1310	50	3940	6,80	Δ 400/3/50	1 5/8	1 3/8
ACI/E 263/77.5Y	67,83	153,41	16,10	2	630	24200	1000	44	2580	4,20	Y 400/3/50	1 5/8	1 3/8
ACI/E 263/96.9T	96,92	230,10	24,20	2	630	29000	1310	50	3940	6,80	Δ 400/3/50	1 5/8	1 3/8
ACI/E 263/96.9Y	82,01	230,10	24,20	2	630	22800	1000	44	2580	4,20	Y 400/3/50	1 5/8	1 3/8
ACI/E 263/112T	112,04	306,82	32,30	2	630	28000	1310	50	3940	6,80	Δ 400/3/50	2 1/8	1 5/8
ACI/E 263/112Y	92,72	306,82	32,30	2	630	22000	1000	44	2580	4,20	Y 400/3/50	2 1/8	1 5/8
ACI/E 363/116T	115,61	230,12	24,20	3	630	45000	1310	52	5910	10,20	Δ 400/3/50	2 1/8	1 5/8
ACI/E 363/116Y	97,86	230,12	24,20	3	630	36300	1000	46	3870	6,30	Y 400/3/50	2 1/8	1 5/8
ACI/E 363/153T	153,09	345,20	36,30	3	630	43500	1310	52	5910	10,20	Δ 400/3/50	2 1/8	1 5/8
ACI/E 363/153Y	128,63	345,20	36,30	3	630	34200	1000	46	3870	6,30	Y 400/3/50	2 1/8	1 5/8
ACI/E 363/171T	170,52	460,20	48,40	3	630	42000	1310	52	5910	10,20	Δ 400/3/50	2 1/8	1 5/8
ACI/E 363/171Y	140,91	460,20	48,40	3	630	33000	1000	46	3870	6,30	Y 400/3/50	2 1/8	1 5/8
ACI/E 363/182T	181,86	575,30	60,50	3	630	41100	1310	52	5910	10,20	Δ 400/3/50	2 1/8	1 5/8
ACI/E 363/182Y	148,16	575,30	60,50	3	630	32100	1000	46	3870	6,30	Y 400/3/50	2 1/8	1 5/8
ACI/E 463/194T	193,94	460,20	48,40	4	630	58000	1310	53	7880	13,60	Δ 400/3/50	2 5/8	2 1/8
ACI/E 463/194Y	164,12	460,20	48,40	4	630	45600	1000	47	5160	8,40	Y 400/3/50	2 5/8	2 1/8
ACI/E 463/218T	218,19	613,60	64,50	4	630	56000	1310	53	7880	13,60	Δ 400/3/50	2 5/8	2 1/8
ACI/E 463/218Y	182,18	613,60	64,50	4	630	44000	1000	47	5160	8,40	Y 400/3/50	2 5/8	2 1/8
ACI/E 563/250T	249,69	575,30	60,50	5	630	72500	1310	54	9850	17,00	Δ 400/3/50	2 5/8	2 1/8
ACI/E 563/250Y	210,11	575,30	60,50	5	630	57000	1000	48	6450	10,50	Y 400/3/50	2 5/8	2 1/8
ACI/E 563/279T	278,99	767,10	80,60	5	630	70000	1310	54	9850	17,00	Δ 400/3/50	2 5/8	2 1/8
ACI/E 563/279Y	231,53	767,10	80,60	5	630	55000	1000	48	6450	10,50	Y 400/3/50	2 5/8	2 1/8

(1) Pressão sonora a 10m, em campo livre sem reflexões

Sound pressure level at 10m, in free field conditions, without reflections

Pressión sonora a 10m, em campo libre sin reflexión.

Dados técnicos Technical data Datos técnicos

	Dimensões Dimensions Dimensiones										Peso em vazio Net weight Peso en vacío	Volume embarque Shipment volume Volumen de embarque	Modelo Type Modelo	
	A	B	C	C1	C2	C3	D	E	F	G				H
mm											Kg	m ³		
4-4 PÓLOS 4-4 POLES 4-4 POLOS											ACI/E			
1290	1520	1193				420	1189	1225	1155	665	172	1,65	ACI/E	163/38.6T
1290	1520	1193				420	1189	1225	1155	665	172	1,65	ACI/E	163/38.6Y
1290	1520	1193				420	1189	1225	1155	665	187	1,65	ACI/E	163/46.6T
1290	1520	1193				420	1189	1225	1155	665	187	1,65	ACI/E	163/46.6Y
1290	1520	1193				420	1189	1225	1155	665	201	1,65	ACI/E	163/54.5T
1290	1520	1193				420	1189	1225	1155	665	201	1,65	ACI/E	163/54.5Y
1290	2720	2393				420	1189	1225	1155	665	256	2,91	ACI/E	263/77.5T
1290	2720	2393				420	1189	1225	1155	665	256	2,91	ACI/E	263/77.5Y
1290	2720	2393				420	1189	1225	1155	665	283	2,91	ACI/E	263/96.9T
1290	2720	2393				420	1189	1225	1155	665	283	2,91	ACI/E	263/96.9Y
1290	2720	2393				420	1189	1225	1155	665	311	2,91	ACI/E	263/112T
1290	2720	2393				420	1189	1225	1155	665	311	2,91	ACI/E	263/112Y
1290	3920	3593				420	1189	1225	1155	665	404	4,18	ACI/E	363/116T
1290	3920	3593				420	1189	1225	1155	665	404	4,18	ACI/E	363/116Y
1290	3920	3593				420	1189	1225	1155	665	447	4,18	ACI/E	363/153T
1290	3920	3593				420	1189	1225	1155	665	447	4,18	ACI/E	363/153Y
1290	3920	3593				420	1189	1225	1155	665	488	4,18	ACI/E	363/171T
1290	3920	3593				420	1189	1225	1155	665	488	4,18	ACI/E	363/171Y
1290	3920	3593				420	1189	1225	1155	665	528	4,18	ACI/E	363/182T
1290	3920	3593				420	1189	1225	1155	665	528	4,18	ACI/E	363/182Y
1290	5120	4793	1171	2400	1222	420	1189	1225	1155	665	541	5,44	ACI/E	463/194T
1290	5120	4793	1171	2400	1222	420	1189	1225	1155	665	541	5,44	ACI/E	463/194Y
1290	5120	4793	1171	2400	1222	420	1189	1225	1155	665	595	5,44	ACI/E	463/218T
1290	5120	4793	1171	2400	1222	420	1189	1225	1155	665	595	5,44	ACI/E	463/218Y
1290	6320	5993	1171	3600	1222	420	1189	1225	1155	665	639	6,70	ACI/E	563/250T
1290	6320	5993	1171	3600	1222	420	1189	1225	1155	665	639	6,70	ACI/E	563/250Y
1290	6320	5993	1171	3600	1222	420	1189	1225	1155	665	705	6,70	ACI/E	563/279T
1290	6320	5993	1171	3600	1222	420	1189	1225	1155	665	705	6,70	ACI/E	563/279Y

ACI



Condensadores Condensers Condensadores
 Espaçamento Fin Spacing Separación de Aletas
 Ø Ventiladores Fan Ø Ø Ventiladores

2,1 mm
 630 mm

Dados técnicos Technical data Datos técnicos

Modelo Type Modelo	Capacidade Capacity Capacidad (DT=15K) kW	Superfície Surface Superficie m ²	Volume interno Internal volume Volumen interno dm ³	N.º. Nr. Nº	Diâmetro Diameter Diámetro mm	Caudal de ar Air flow Caudal de aire m ³ /h	Rotação Revolutions Revoluciones rpm	Ventiladores Fans Ventiladores		Potência total Total power Potencia total W	Corrente total Total current Corriente total A	Alimentação MPS Voltagem V / F / Hz	Ligações standard Standard connections Conexiones estándar	
								Ruido (1) Noise level (1) Ruido (1) dB(A)	Entrada Inlet Entrada in				Saída Outlet Salida	
ACI/M 6-6 PÓLOS 6-6 POLES 6-6 POLOS														
ACI/M 163/38.6T	31,50	76,71	8,10	1	630	10800	850	37	740	1,38	Δ 400/3/50	1 3/8	1 1/8	
ACI/M 163/38.6Y	25,94	76,71	8,10	1	630	8200	620	32	440	0,76	Y 400/3/50	1 3/8	1 1/8	
ACI/M 163/46.6T	36,96	114,90	11,50	1	630	10200	850	37	740	1,38	Δ 400/3/50	1 3/8	1 1/8	
ACI/M 163/46.6Y	30,24	114,90	11,50	1	630	7800	620	32	440	0,76	Y 400/3/50	1 3/8	1 1/8	
ACI/M 163/54.5T	42,00	153,40	16,10	1	630	9900	850	37	740	1,38	Δ 400/3/50	1 3/8	1 1/8	
ACI/M 163/54.5Y	32,97	153,40	16,10	1	630	7400	620	32	440	0,76	Y 400/3/50	1 3/8	1 1/8	
ACI/M 263/77.5T	63,00	153,41	16,10	2	630	21600	850	40	1480	2,76	Δ 400/3/50	1 5/8	1 3/8	
ACI/M 263/77.5Y	51,98	153,41	16,10	2	630	16400	620	35	880	1,52	Y 400/3/50	1 5/8	1 3/8	
ACI/M 263/96.9T	75,81	230,10	24,20	2	630	20400	850	40	1480	2,76	Δ 400/3/50	1 5/8	1 3/8	
ACI/M 263/96.9Y	61,64	230,10	24,20	2	630	15600	620	35	880	1,52	Y 400/3/50	1 5/8	1 3/8	
ACI/M 263/112T	85,26	306,82	32,30	2	630	19800	850	40	1480	2,76	Δ 400/3/50	2 1/8	1 5/8	
ACI/M 263/112Y	66,57	306,82	32,30	2	630	14800	620	35	880	1,52	Y 400/3/50	2 1/8	1 5/8	
ACI/M 363/116T	91,25	230,12	24,20	3	630	32400	850	42	2220	4,14	Δ 400/3/50	2 1/8	1 5/8	
ACI/M 363/116Y	76,02	230,12	24,20	3	630	24600	620	37	1320	2,28	Y 400/3/50	2 1/8	1 5/8	
ACI/M 363/153T	118,34	345,20	36,30	3	630	30600	850	42	2220	4,14	Δ 400/3/50	2 1/8	1 5/8	
ACI/M 363/153Y	95,24	345,20	36,30	3	630	23400	620	37	1320	2,28	Y 400/3/50	2 1/8	1 5/8	
ACI/M 363/171T	129,57	460,20	48,40	3	630	29700	850	42	2220	4,14	Δ 400/3/50	2 1/8	1 5/8	
ACI/M 363/171Y	101,01	460,20	48,40	3	630	22200	620	37	1320	2,28	Y 400/3/50	2 1/8	1 5/8	
ACI/M 363/182T	135,35	575,30	60,50	3	630	28800	850	42	2220	4,14	Δ 400/3/50	2 1/8	1 5/8	
ACI/M 363/182Y	104,69	575,30	60,50	3	630	21600	620	37	1320	2,28	Y 400/3/50	2 1/8	1 5/8	
ACI/M 463/194T	151,83	460,20	48,40	4	630	40800	850	43	2960	5,52	Δ 400/3/50	2 5/8	2 1/8	
ACI/M 463/194Y	123,38	460,20	48,40	4	630	31200	620	38	1760	3,04	Y 400/3/50	2 5/8	2 1/8	
ACI/M 463/218T	168,11	613,60	64,50	4	630	39600	850	43	2960	5,52	Δ 400/3/50	2 5/8	2 1/8	
ACI/M 463/218Y	132,20	613,60	64,50	4	630	29600	620	38	1760	3,04	Y 400/3/50	2 5/8	2 1/8	
ACI/M 563/250T	193,73	575,30	60,50	5	630	51000	850	44	3700	6,90	Δ 400/3/50	2 5/8	2 1/8	
ACI/M 563/250Y	156,56	575,30	60,50	5	630	39000	620	39	2200	3,80	Y 400/3/50	2 5/8	2 1/8	
ACI/M 563/279T	213,36	767,10	80,60	5	630	49500	850	44	3700	6,90	Δ 400/3/50	2 5/8	2 1/8	
ACI/M 563/279Y	166,95	767,10	80,60	5	630	37000	620	39	2200	3,80	Y 400/3/50	2 5/8	2 1/8	
ACI/M 163/38.6S	29,19	76,71	8,10	1	630	9600	860	38	600	2,62	230/1/50	1 3/8	1 1/8	
ACI/M 163/46.6S	34,44	114,90	11,50	1	630	9200	860	38	600	2,62	230/1/50	1 3/8	1 1/8	
ACI/M 163/54.5S	38,64	153,40	16,10	1	630	8900	860	38	600	2,62	230/1/50	1 3/8	1 1/8	
ACI/M 263/77.5S	58,38	153,41	16,10	2	630	19200	860	41	1200	5,24	230/1/50	1 5/8	1 3/8	
ACI/M 263/96.9S	70,46	230,10	24,20	2	630	18400	860	41	1200	5,24	230/1/50	1 5/8	1 3/8	
ACI/M 263/112S	78,12	306,82	32,30	2	630	17800	860	41	1200	5,24	230/1/50	2 1/8	1 5/8	
ACI/M 363/116S	84,95	230,12	24,20	3	630	28800	860	43	1800	7,86	230/1/50	2 1/8	1 5/8	
ACI/M 363/153S	109,52	345,20	36,30	3	630	27600	860	43	1800	7,86	230/1/50	2 1/8	1 5/8	
ACI/M 363/171S	118,76	460,20	48,40	3	630	26700	860	43	1800	7,86	230/1/50	2 1/8	1 5/8	
ACI/M 363/182S	124,11	575,30	60,50	3	630	26100	860	43	1800	7,86	230/1/50	2 1/8	1 5/8	
ACI/M 463/194S	141,12	460,20	48,40	4	630	36800	860	44	2400	10,48	230/1/50	2 5/8	2 1/8	
ACI/M 463/218S	154,56	613,60	64,50	4	630	35600	860	44	2400	10,48	230/1/50	2 5/8	2 1/8	
ACI/M 563/250S	179,55	575,30	60,50	5	630	46000	860	45	3000	13,10	230/1/50	2 5/8	2 1/8	
ACI/M 563/279S	195,72	767,10	80,60	5	630	44500	860	45	3000	13,10	230/1/50	2 5/8	2 1/8	

(1) Pressão sonora a 10m, em campo livre sem reflexões Sound pressure level at 10m, in free field conditions, without reflections Pressión sonora a 10m, en campo libre sin reflexión.

Dados técnicos Technical data Datos técnicos

Dimensões Dimensions Dimensiones											Peso em vazio Net weight Peso en vacío		Volume embarque Shipment volume Volumen de embarque		Modelo Type Modelo	
A	B	C	C1	C2	C3	D	E	F	G	H	Kg	m ³	Modelo	Modelo		
mm																
6-6 PÓLOS 6-6 POLES 6-6 POLOS											ACI/M					
1290	1520	1193				420	1189	1225	1155	665	172	1,65	ACI/M	163/38.6T		
1290	1520	1193				420	1189	1225	1155	665	172	1,65	ACI/M	163/38.6Y		
1290	1520	1193				420	1189	1225	1155	665	187	1,65	ACI/M	163/46.6T		
1290	1520	1193				420	1189	1225	1155	665	187	1,65	ACI/M	163/46.6Y		
1290	1520	1193				420	1189	1225	1155	665	201	1,65	ACI/M	163/54.5T		
1290	1520	1193				420	1189	1225	1155	665	201	1,65	ACI/M	163/54.5Y		
1290	2720	2393				420	1189	1225	1155	665	256	2,91	ACI/M	263/77.5T		
1290	2720	2393				420	1189	1225	1155	665	256	2,91	ACI/M	263/77.5Y		
1290	2720	2393				420	1189	1225	1155	665	283	2,91	ACI/M	263/96.9T		
1290	2720	2393				420	1189	1225	1155	665	283	2,91	ACI/M	263/96.9Y		
1290	2720	2393				420	1189	1225	1155	665	311	2,91	ACI/M	263/112T		
1290	2720	2393				420	1189	1225	1155	665	311	2,91	ACI/M	263/112Y		
1290	3920	3593				420	1189	1225	1155	665	404	4,18	ACI/M	363/116T		
1290	3920	3593				420	1189	1225	1155	665	404	4,18	ACI/M	363/116Y		
1290	3920	3593				420	1189	1225	1155	665	447	4,18	ACI/M	363/153T		
1290	3920	3593				420	1189	1225	1155	665	447	4,18	ACI/M	363/153Y		
1290	3920	3593				420	1189	1225	1155	665	488	4,18	ACI/M	363/171T		
1290	3920	3593				420	1189	1225	1155	665	488	4,18	ACI/M	363/171Y		
1290	3920	3593				420	1189	1225	1155	665	528	4,18	ACI/M	363/182T		
1290	3920	3593				420	1189	1225	1155	665	528	4,18	ACI/M	363/182Y		
1290	5120	4793	1171	2400	1222	420	1189	1225	1155	665	541	5,44	ACI/M	463/194T		
1290	5120	4793	1171	2400	1222	420	1189	1225	1155	665	541	5,44	ACI/M	463/194Y		
1290	5120	4793	1171	2400	1222	420	1189	1225	1155	665	595	5,44	ACI/M	463/218T		
1290	5120	4793	1171	2400	1222	420	1189	1225	1155	665	595	5,44	ACI/M	463/218Y		
1290	6320	5993	1171	3600	1222	420	1189	1225	1155	665	639	6,70	ACI/M	563/250T		
1290	6320	5993	1171	3600	1222	420	1189	1225	1155	665	639	6,70	ACI/M	563/250Y		
1290	6320	5993	1171	3600	1222	420	1189	1225	1155	665	705	6,70	ACI/M	563/279T		
1290	6320	5993	1171	3600	1222	420	1189	1225	1155	665	705	6,70	ACI/M	563/279Y		
1290	1520	1193				420	1189	1225	1155	665	172	1,65	ACI/M	163/38.6S		
1290	1520	1193				420	1189	1225	1155	665	187	1,65	ACI/M	163/46.6S		
1290	1520	1193				420	1189	1225	1155	665	201	1,65	ACI/M	163/54.5S		
1290	2720	2393				420	1189	1225	1155	665	256	2,91	ACI/M	263/77.5S		
1290	2720	2393				420	1189	1225	1155	665	283	2,91	ACI/M	263/96.9S		
1290	2720	2393				420	1189	1225	1155	665	311	2,91	ACI/M	263/112S		
1290	3920	3593				420	1189	1225	1155	665	404	4,18	ACI/M	363/116S		
1290	3920	3593				420	1189	1225	1155	665	447	4,18	ACI/M	363/153S		
1290	3920	3593				420	1189	1225	1155	665	488	4,18	ACI/M	363/171S		
1290	3920	3593				420	1189	1225	1155	665	528	4,18	ACI/M	363/182S		
1290	5120	4793	1171	2400	1222	420	1189	1225	1155	665	541	5,44	ACI/M	463/194S		
1290	5120	4793	1171	2400	1222	420	1189	1225	1155	665	595	5,44	ACI/M	463/218S		
1290	6320	5993	1171	3600	1222	420	1189	1225	1155	665	639	6,70	ACI/M	563/250S		
1290	6320	5993	1171	3600	1222	420	1189	1225	1155	665	705	6,70	ACI/M	563/279S		

ACI



Condensadores Condensers Condensadores
 Espaçamento Fin Spacing Separación de Aletas
 Ø Ventiladores Fan Ø Ø Ventiladores

2,1 mm
 630 mm

Dados técnicos Technical data Datos técnicos

Modelo Type Modelo	Capacidade Capacity Capacidad (DT=15K) kW	Superfície Surface Superficie m ²	Volume interno Internal volume Volumen interno dm ³	N.º. Nr. Nº	Diâmetro Diameter Diámetro mm	Caudal de ar Air flow Caudal de aire m ³ /h	Rotação Revolutions Revoluciones rpm	Ventiladores Fans Ventiladores		Potência total Total power Potencia total W	Corrente total Total current Corriente total A	Alimentação MPS Voltagem V / F / Hz	Ligações standard Standard connections Conexiones estándar	
								Ruido (1) Noise level (1) Ruido (1) dB(A)	Entrada Inlet Entrada in				Saída Outlet Salida	
ACI/R 8-8 PÓLOS 8-8 POLES 8-8 POLOS														
ACI/R 163/38.6T	22,61	76,71	8,10	1	630	6450	650	31	235	0,55	Δ 400/3/50	1 3/8	1 1/8	
ACI/R 163/38.6Y	19,35	76,71	8,10	1	630	5300	480	26	140	0,27	Y 400/3/50	1 3/8	1 1/8	
ACI/R 163/46.6T	26,37	114,90	11,50	1	630	6250	650	31	235	0,55	Δ 400/3/50	1 3/8	1 1/8	
ACI/R 163/46.6Y	22,17	114,90	11,50	1	630	5100	480	26	140	0,27	Y 400/3/50	1 3/8	1 1/8	
ACI/R 163/54.5T	28,84	153,40	16,10	1	630	6100	650	31	235	0,55	Δ 400/3/50	1 3/8	1 1/8	
ACI/R 163/54.5Y	23,96	153,40	16,10	1	630	5000	480	26	140	0,27	Y 400/3/50	1 3/8	1 1/8	
ACI/R 263/77.5T	45,22	153,41	16,10	2	630	12900	650	34	470	1,10	Δ 400/3/50	1 5/8	1 3/8	
ACI/R 263/77.5Y	38,70	153,41	16,10	2	630	10600	480	29	280	0,54	Y 400/3/50	1 5/8	1 3/8	
ACI/R 263/96.9T	53,37	230,10	24,20	2	630	12500	650	34	470	1,10	Δ 400/3/50	1 5/8	1 3/8	
ACI/R 263/96.9Y	44,73	230,10	24,20	2	630	10200	480	29	280	0,54	Y 400/3/50	1 5/8	1 3/8	
ACI/R 263/112T	57,85	306,82	32,30	2	630	12200	650	34	470	1,10	Δ 400/3/50	2 1/8	1 5/8	
ACI/R 263/112Y	47,92	306,82	32,30	2	630	10000	480	29	280	0,54	Y 400/3/50	2 1/8	1 5/8	
ACI/R 363/116T	66,50	230,12	24,20	3	630	19350	650	36	705	1,65	Δ 400/3/50	2 1/8	1 5/8	
ACI/R 363/116Y	57,16	230,12	24,20	3	630	15900	480	31	420	0,81	Y 400/3/50	2 1/8	1 5/8	
ACI/R 363/153T	81,69	345,20	36,30	3	630	18750	650	36	705	1,65	Δ 400/3/50	2 1/8	1 5/8	
ACI/R 363/153Y	68,12	345,20	36,30	3	630	15300	480	31	420	0,81	Y 400/3/50	2 1/8	1 5/8	
ACI/R 363/171T	87,64	460,20	48,40	3	630	18300	650	36	705	1,65	Δ 400/3/50	2 1/8	1 5/8	
ACI/R 363/171Y	72,52	460,20	48,40	3	630	15000	480	31	420	0,81	Y 400/3/50	2 1/8	1 5/8	
ACI/R 363/182T	87,93	575,30	60,50	3	630	18000	650	36	705	1,65	Δ 400/3/50	2 1/8	1 5/8	
ACI/R 363/182Y	72,80	575,30	60,50	3	630	14800	480	31	420	0,81	Y 400/3/50	2 1/8	1 5/8	
ACI/R 463/194T	106,75	460,20	48,40	4	630	25000	650	37	940	2,20	Δ 400/3/50	2 5/8	2 1/8	
ACI/R 463/194Y	89,46	460,20	48,40	4	630	20400	480	32	560	1,08	Y 400/3/50	2 5/8	2 1/8	
ACI/R 463/218T	115,37	613,60	64,50	4	630	24400	650	37	940	2,20	Δ 400/3/50	2 5/8	2 1/8	
ACI/R 463/218Y	95,84	613,60	64,50	4	630	20000	480	32	560	1,08	Y 400/3/50	2 5/8	2 1/8	
ACI/R 563/250T	134,88	575,30	60,50	5	630	31250	650	38	1175	2,75	Δ 400/3/50	2 5/8	2 1/8	
ACI/R 563/250Y	112,74	575,30	60,50	5	630	25500	480	33	700	1,35	Y 400/3/50	2 5/8	2 1/8	
ACI/R 563/279T	145,19	767,10	80,60	5	630	30500	650	38	1175	2,75	Δ 400/3/50	2 5/8	2 1/8	
ACI/R 563/279Y	120,35	767,10	80,60	5	630	25000	480	33	700	1,35	Y 400/3/50	2 5/8	2 1/8	
ACI/R 163/38.6S	25,94	76,71	8,10	1	630	8200	635	31	380	1,92	230/1/50	1 3/8	1 1/8	
ACI/R 163/46.6S	30,24	114,90	11,50	1	630	7800	635	31	380	1,92	230/1/50	1 3/8	1 1/8	
ACI/R 163/54.5S	32,97	153,40	16,10	1	630	7400	635	31	380	1,92	230/1/50	1 3/8	1 1/8	
ACI/R 263/77.5S	51,98	153,41	16,10	2	630	16400	635	34	760	3,84	230/1/50	1 5/8	1 3/8	
ACI/R 263/96.9S	61,64	230,10	24,20	2	630	15600	635	34	760	3,84	230/1/50	1 5/8	1 3/8	
ACI/R 263/112S	66,57	306,82	32,30	2	630	14800	635	34	760	3,84	230/1/50	2 1/8	1 5/8	
ACI/R 363/116S	76,02	230,12	24,20	3	630	24600	635	36	1140	5,76	230/1/50	2 1/8	1 5/8	
ACI/R 363/153S	95,24	345,20	36,30	3	630	23400	635	36	1140	5,76	230/1/50	2 1/8	1 5/8	
ACI/R 363/171S	101,01	460,20	48,40	3	630	22200	635	36	1140	5,76	230/1/50	2 1/8	1 5/8	
ACI/R 363/182S	104,69	575,30	60,50	3	630	21600	635	36	1140	5,76	230/1/50	2 1/8	1 5/8	
ACI/R 463/194S	123,38	460,20	48,40	4	630	31200	635	37	1520	7,68	230/1/50	2 5/8	2 1/8	
ACI/R 463/218S	132,20	613,60	64,50	4	630	29600	635	37	1520	7,68	230/1/50	2 5/8	2 1/8	
ACI/R 563/250S	156,56	575,30	60,50	5	630	39000	635	38	1900	9,60	230/1/50	2 5/8	2 1/8	
ACI/R 563/279S	166,95	767,10	80,60	5	630	37000	635	38	1900	9,60	230/1/50	2 5/8	2 1/8	

(1) Pressão sonora a 10m, em campo livre sem reflexões Sound pressure level at 10m, in free field conditions, without reflections Pressión sonora a 10m, en campo libre sin reflexión.

Os modelos assinalados a cinzento não são ErP2015 compliant, como tal, não estão disponíveis para a UE. Para estes modelos existe uma alternativa EC.

The models showing in gray are not ErP2015 compliant, as such, cannot be sold within the EU. For these models there is an EC alternative.

Los modelos seleccionados a gris no cumplen la ErP2015, como tal, no están disponibles en la UE. Para estos modelos hay una alternativa EC.

Dados técnicos Technical data Datos técnicos

Dimensões Dimensions Dimensiones											Peso em vazio Net weight Peso en vacío	Volume embarque Shipment volume Volumen de embarque	Modelo Type Modelo	
A	B	C	C1	C2	C3	D	E	F	G	H	Kg	m ³		
mm														
8-8 PÓLOS 8-8 POLES 8-8 POLOS											ACI/R			
1290	1520	1193				420	1189	1225	1155	665	172	1,65	ACI/R	163/38.6T
1290	1520	1193				420	1189	1225	1155	665	172	1,65	ACI/R	163/38.6Y
1290	1520	1193				420	1189	1225	1155	665	187	1,65	ACI/R	163/46.6T
1290	1520	1193				420	1189	1225	1155	665	187	1,65	ACI/R	163/46.6Y
1290	1520	1193				420	1189	1225	1155	665	201	1,65	ACI/R	163/54.5T
1290	1520	1193				420	1189	1225	1155	665	201	1,65	ACI/R	163/54.5Y
1290	2720	2393				420	1189	1225	1155	665	256	2,91	ACI/R	263/77.5T
1290	2720	2393				420	1189	1225	1155	665	256	2,91	ACI/R	263/77.5Y
1290	2720	2393				420	1189	1225	1155	665	283	2,91	ACI/R	263/96.9T
1290	2720	2393				420	1189	1225	1155	665	283	2,91	ACI/R	263/96.9Y
1290	2720	2393				420	1189	1225	1155	665	311	2,91	ACI/R	263/112T
1290	2720	2393				420	1189	1225	1155	665	311	2,91	ACI/R	263/112Y
1290	3920	3593				420	1189	1225	1155	665	404	4,18	ACI/R	363/116T
1290	3920	3593				420	1189	1225	1155	665	404	4,18	ACI/R	363/116Y
1290	3920	3593				420	1189	1225	1155	665	447	4,18	ACI/R	363/153T
1290	3920	3593				420	1189	1225	1155	665	447	4,18	ACI/R	363/153Y
1290	3920	3593				420	1189	1225	1155	665	488	4,18	ACI/R	363/171T
1290	3920	3593				420	1189	1225	1155	665	488	4,18	ACI/R	363/171Y
1290	3920	3593				420	1189	1225	1155	665	528	4,18	ACI/R	363/182T
1290	3920	3593				420	1189	1225	1155	665	528	4,18	ACI/R	363/182Y
1290	5120	4793	1171	2400	1222	420	1189	1225	1155	665	541	5,44	ACI/R	463/194T
1290	5120	4793	1171	2400	1222	420	1189	1225	1155	665	541	5,44	ACI/R	463/194Y
1290	5120	4793	1171	2400	1222	420	1189	1225	1155	665	595	5,44	ACI/R	463/218T
1290	5120	4793	1171	2400	1222	420	1189	1225	1155	665	595	5,44	ACI/R	463/218Y
1290	6320	5993	1171	3600	1222	420	1189	1225	1155	665	639	6,70	ACI/R	563/250T
1290	6320	5993	1171	3600	1222	420	1189	1225	1155	665	639	6,70	ACI/R	563/250Y
1290	6320	5993	1171	3600	1222	420	1189	1225	1155	665	705	6,70	ACI/R	563/279T
1290	6320	5993	1171	3600	1222	420	1189	1225	1155	665	705	6,70	ACI/R	563/279Y
1290	1520	1193				420	1189	1225	1155	665	172	1,65	ACI/R	163/38.6S
1290	1520	1193				420	1189	1225	1155	665	187	1,65	ACI/R	163/46.6S
1290	1520	1193				420	1189	1225	1155	665	201	1,65	ACI/R	163/54.5S
1290	2720	2393				420	1189	1225	1155	665	256	2,91	ACI/R	263/77.5S
1290	2720	2393				420	1189	1225	1155	665	283	2,91	ACI/R	263/96.9S
1290	2720	2393				420	1189	1225	1155	665	311	2,91	ACI/R	263/112S
1290	3920	3593				420	1189	1225	1155	665	404	4,18	ACI/R	363/116S
1290	3920	3593				420	1189	1225	1155	665	447	4,18	ACI/R	363/153S
1290	3920	3593				420	1189	1225	1155	665	488	4,18	ACI/R	363/171S
1290	3920	3593				420	1189	1225	1155	665	528	4,18	ACI/R	363/182S
1290	5120	4793	1171	2400	1222	420	1189	1225	1155	665	541	5,44	ACI/R	463/194S
1290	5120	4793	1171	2400	1222	420	1189	1225	1155	665	595	5,44	ACI/R	463/218S
1290	6320	5993	1171	3600	1222	420	1189	1225	1155	665	639	6,70	ACI/R	563/250S
1290	6320	5993	1171	3600	1222	420	1189	1225	1155	665	705	6,70	ACI/R	563/279S



Dados técnicos Technical data Datos técnicos

Cálculo do CTR CTR calculation Cálculo de lo CTR

FR	TC [°C]															
	+35			+40			+45			+50			+55			
	H	A	S	H	A	S	H	A	S	H	A	S	H	A	S	
TE [°C]	+5	1,26	1,20	1,22	1,30	1,23	1,26	1,35	1,27	1,31	1,41	1,32	1,37	1,48	1,38	1,44
	0	1,31	1,23	1,26	1,35	1,27	1,30	1,40	1,31	1,35	1,47	1,36	1,42	1,55	1,43	1,49
	-5	1,36	1,26	1,30	1,41	1,30	1,34	1,47	1,35	1,40	1,55	1,41	1,47	1,64	1,48	1,55
	-10	1,43	1,30	1,34	1,49	1,35	1,39	1,56	1,40	1,45	1,65	1,46	1,52	1,76	1,55	1,61
	-15	1,52	1,34	1,39	1,59	1,39	1,44	1,67	1,45	1,51	1,77	1,52	1,59	1,90	1,62	1,68
	-20	1,64	1,39	1,44	1,71	1,44	1,50	1,80	1,51	1,57	1,91	1,60	1,66	2,01		
	-25	1,68	1,44	1,50	1,76	1,51	1,56	1,86	1,58	1,64	1,98	1,68	1,73	2,11		
	-30	1,75	1,51	1,57	1,84	1,58	1,64	1,95	1,67	1,72	2,08	1,79	1,82	2,21		
-35	1,83	1,58	1,65	1,92	1,67	1,73	2,04	1,79	1,82	2,18	1,94	1,93	2,32			

Nomenclatura	Nomenclature	Nomenclatura
TC	Temperatura de condensação Condensing temperature Temperatura de condensación	
TE	Temperatura de evaporação Evaporating temperature Temperatura de evaporación	
H	Compressor hermético Hermetic compressor Compresor hermético	
A	Compressor aberto Open drive compressor Compresor abierto	
S	Compressor semi-hermético Semi-hermetic compressor Compresor semi-hermético	
CTR	Calor total de rejeição Total rejected heat Potencia del condensador	
Q	Capacidade frigorífica do compressor Compressor cooling capacity Capacidad frigorífica del compresor	
P _{abs}	Potência absorvida do compressor Compressor power input Potencia absorbida del compresor	
FR	Factor de correção "FR" "FR" correction factor Factor de corrección "FR"	

Cálculo CTR CTR calculation Cálculo CTR

Compressor semi-hermético Semi hermetic compressor Compresor semi-hermético TC=+45°C TE=-10°C Q=63,0 kW Pabs=19,7kW	$CTR = Q + P_{abs}$ $CTR = Q \times FR$ $CTR = 63,0 \text{ kW} + 29,7 \text{ kW} = 92,7 \text{ kW}$ $CTR = 63,0 \text{ kW} \times 1,45 = 91,4 \text{ kW}$
---	---

Cálculo da capacidade corrigida Corrected capacity calculation Cálculo de la capacidad corregida

FC1 _{MP}	R404A	R134a	R407C	R407A R407F	R448A R449A				
	1,00	0,93	0,97	0,98	0,99				
FC2	Alumínio	Alumínio revestido	Cobre						
	Aluminium	Coated aluminium	Copper						
	Alumínio	Aluminio revestido	Cobre						
	1,00	0,97	1,03						
FC3	TA [°C]								
	+15	+20	+25	+30	+35	+40			
	1,06	1,05	1,03	1,02	1,00	0,98			
FC4	A [m]								
	0	300	600	900	1200	1500	1800	2100	2400
	1,00	0,99	0,96	0,94	0,92	0,90	0,88	0,85	0,84

Nomenclatura	Nomenclature	Nomenclatura
FC1 _{MP}	Factor de correção do refrigerante (ponto médio) Refrigerant correction factor (middle point) Factor de corrección del refrigerante (punto médio)	
FC2	Factor de correção do material das aletas Fin material correction factor Factor de corrección del material de las aletas	
FC3	Factor de correção da temperatura ambiente Ambient temp. correction factor Factor de corrección de la temperatura ambiente	
FC4	Factor de correção da altitude Altitude correction factor Factor de corrección de la altitud	
TA	Temperatura ambiente Ambient temperature Temperatura ambiente	
A	Altitude Altitude Altitud	
Q ₀	Capacidade corrigida do condensador Condenser corrected capacity Capacidad corregida del condensador	
Q _{@DT=15K}	Capacidade nominal do condensador Condenser nominal capacity Capacidad nominal del condensador	

Capacidade corrigida Corrected capacity Capacidad corregida

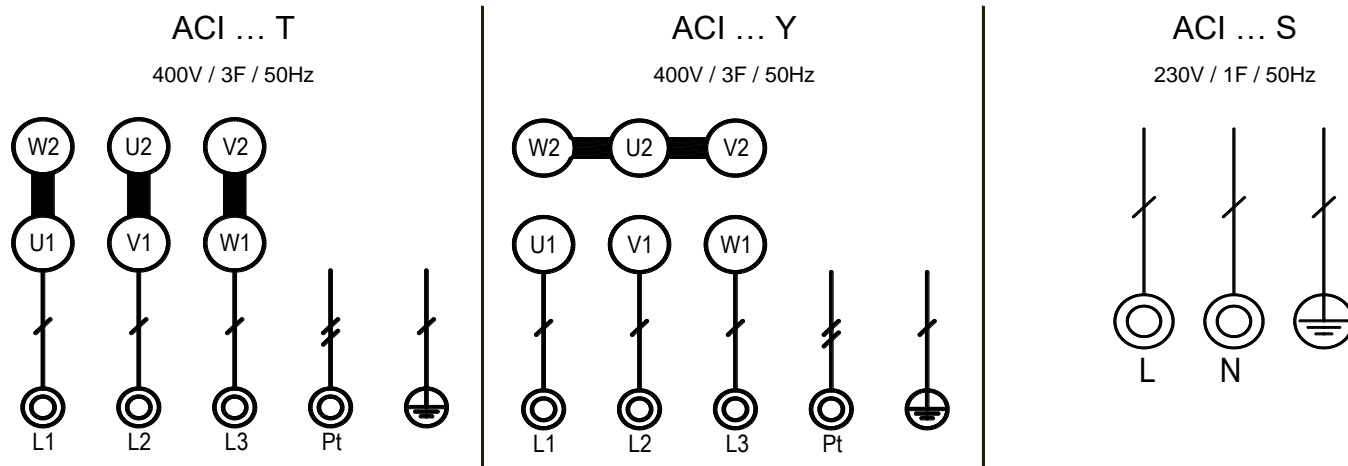
ACI/M 163/38.6T R407F DT = 9K Alumínio Aluminium Aluminio TA = +30°C Nível do mar Sea level Nivel del mar	$Q_{0MP} = Q_{@DT=15K} \times DT/15 \times FC1_{MP} \times FC2 \times FC3 \times FC4$ $Q_{0MP} = 31,50 \times 9/15 \times 0,98 \times 1,00 \times 1,02 \times 1,00 = 18,89 \text{ kW}$
--	--

Para capacidades em Dew Point consultar www.centauro.pt, TB-0001, TB-0019 ou contacte a Centauro.
 For Dew Point capacities please see www.centauro.pt, TB-0001, TB-0019 or contact Centauro.
 Para capacidades en Dew Point consultar www.centauro.pt, TB-0001, TB-0019 o contacte con Centauro.

Sob pedido, condensadores, arrefecedores secos e gás coolers podem ser fornecidos com sistema de arrefecimento adiabático de ar DFAC da Centauro. Para mais informação contacte a Centauro.
 Under request, air cooled condensers, dry coolers and gas coolers may be equipped with adiabatic air cooling system DFAC by Centauro. For more information please contact Centauro.
 Sobre demanda, condensadores, enfriadores secos y gas coolers pueden ser previstos con sistema de enfriamiento adiabático del aire DFAC de Centauro. Para más información contacte con Centauro.

Dados técnicos Technical data Datos técnicos

Tipos de ligação Connection types Tipos de conexiones



Pressão sonora vs Distância Sound pressure vs Distance Presión sonora vs Distancia

CORRECÇÃO DA PRESSÃO SONORA NOMINAL EM FUNÇÃO DA DISTÂNCIA

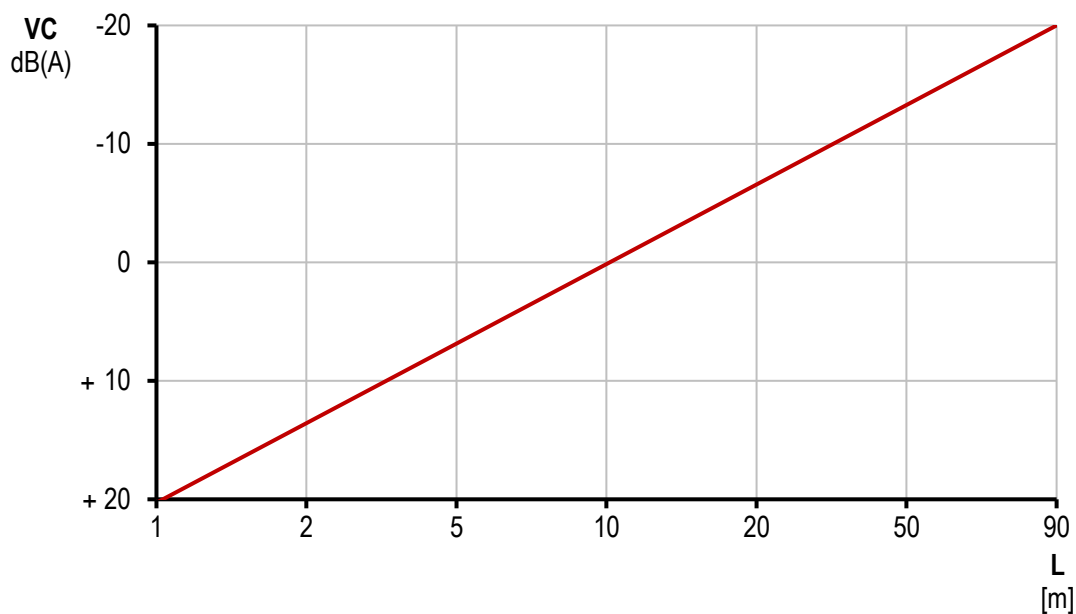
A pressão sonora a uma distância diferente da especificada no catálogo pode ser encontrada adicionando o valor VC expresso em dB(A) ao valor nominal referido nas tabelas.

CORRECTION OF NOMINAL SOUND PRESSURE ACCORDING TO DISTANCE

Sound pressure level at different distances than those specified on this catalog can be found by adding to the nominal value the VC values in dB(A).

CORRECCIÓN DE LA PRESIÓN SONORA NOMINAL EN FUNCIÓN DE LA DISTANCIA

La presión sonora, a una distancia diferente de la especificada en el catálogo, puede ser superior, al valor VC expresado en dB(A) al valor nominal referido en las tablas.



Cálculo do RC	RC calculation	Cálculo del RC
R = 31 dB(A) L = 5m	$RC = R + VC$ [dB(A)]	
	L = 5m \rightarrow VC = 6 dB(A)	
	RC = 31 + 6 = 37 dB(A)	

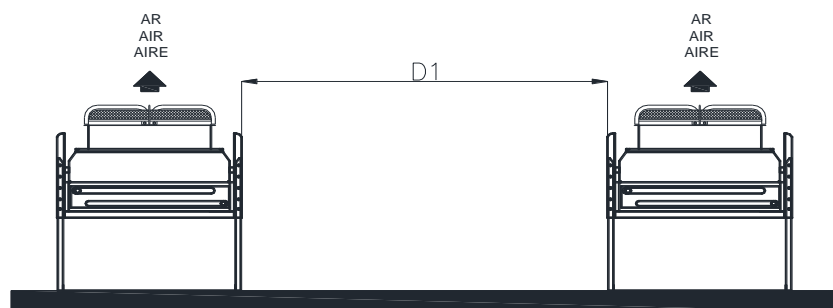
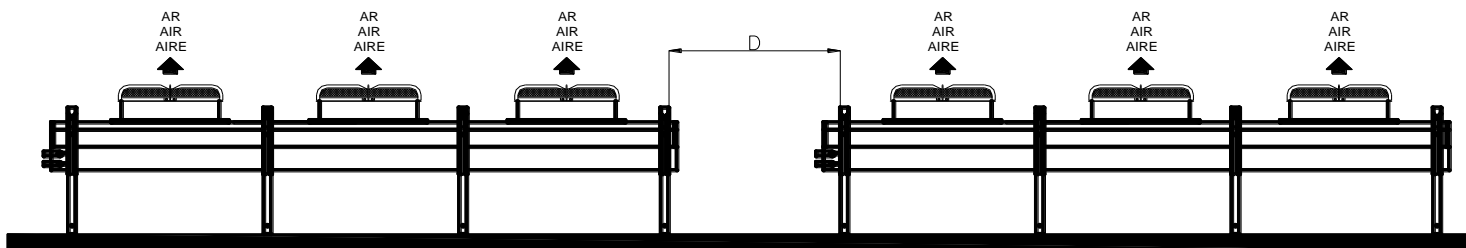
Nomenclatura	Nomenclature	Nomenclatura
RC	Valor corrigido da pressão sonora Corrected sound pressure value Valor corregido de presión sonora	VC
R	Valor nominal da pressão sonora (págs. 6, 8 e 10) Nominal sound pressure value (pages 6, 8 and 10) Valor nominal de presión sonora (págs. 6, 8 y 10)	L
		Distância Distance Distancia

ACI

Condensadores Condensers Condensadores
 Espaçamento Fin Spacing Separación de Aletas 2,1 mm
 Ø Ventiladores Fan Ø Ø Ventiladores 630 mm



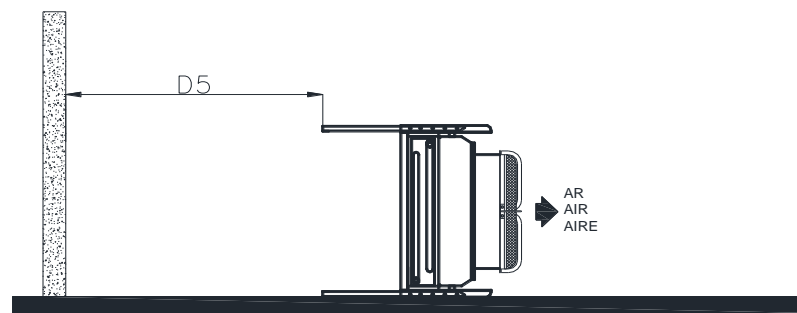
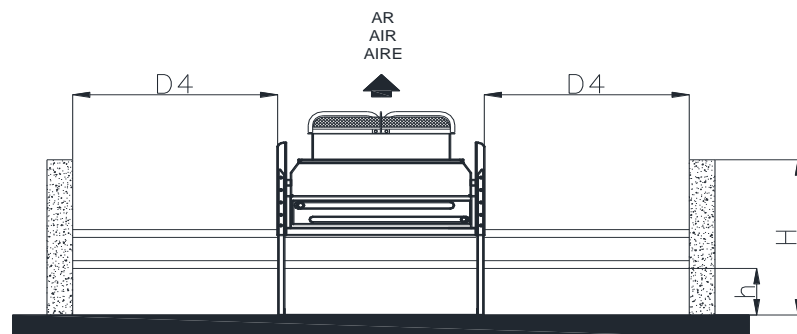
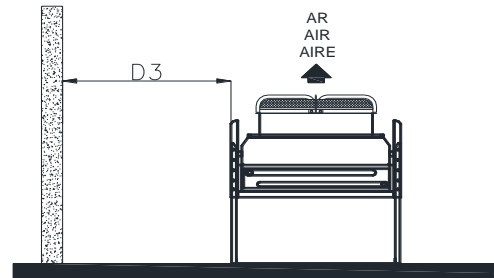
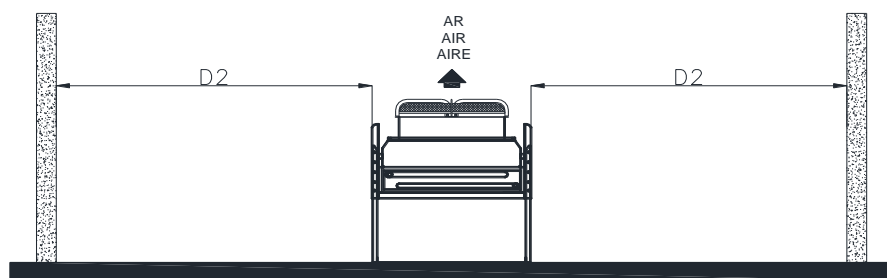
Instalação Installation Instalación



DISTÂNCIAS ACONSELHADAS DE INSTALAÇÃO

RECOMMENDED INSTALLATION DISTANCES

DISTANCIAS RECOMENDADAS DE INSTALACIÓN



Distâncias	Distances	Distancias
	$D \geq 1200$ mm	
	$D1 \geq 2400$ mm	
	$D2 \geq 2400$ mm	
	$D3 \geq 1200$ mm	
	$D4 \geq 1200$ mm	
	$D5 \geq 700$ mm	
	$h \geq 300$ mm	
	$H \leq A$	

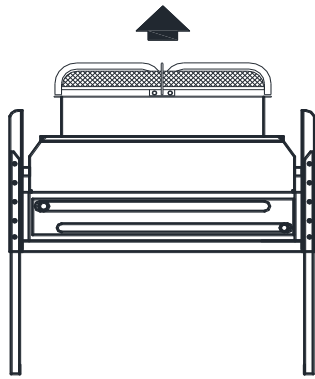
Nomenclatura	Nomenclature	Nomenclatura
A	Altura do condensador - dimensão A (páginas 7, 9 e 11)	Condenser's height - dimension A (pages 7, 9 and 11)
	Altura del condensador - dimensión A (páginas 7, 9 y 11)	

Instalação Installation Instalación

HORIZONTAL HORIZONTAL HORIZONTAL

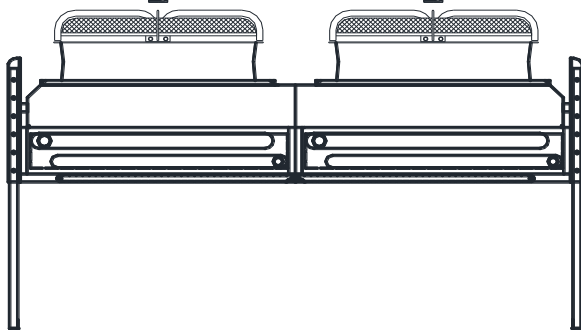
Direcção do ar vertical
Vertical air flow
Dirección del aire vertical

AR
AIR
AIRE



AR
AIR
AIRE

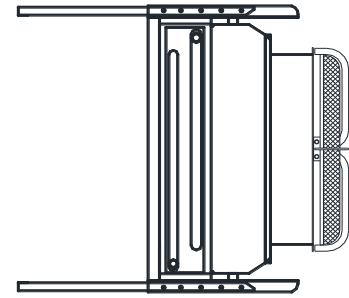
AR
AIR
AIRE



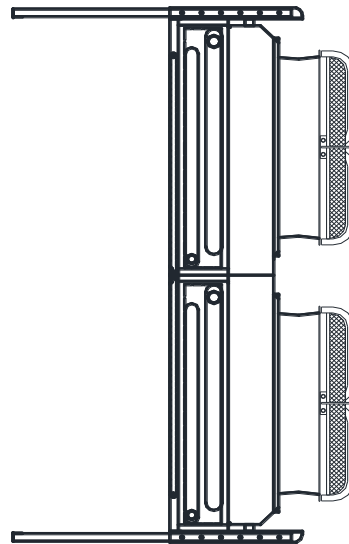
VERTICAL VERTICAL VERTICAL

Direcção do ar horizontal
Horizontal air flow
Dirección del aire horizontal

AR
AIR
AIRE



AR
AIR
AIRE



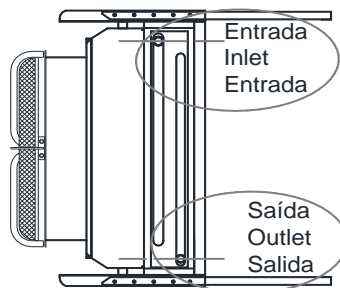
AR
AIR
AIRE

A cota de entrada da bateria (\emptyset maior) terá de ser SEMPRE acima da saída do mesmo.

The height of the coil's inlet (larger \emptyset) has to be ALWAYS above the circuit's outlet.

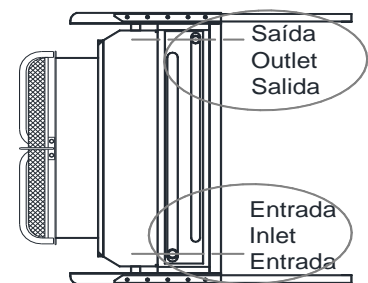
La cota de entrada en la batería (\emptyset más grande) tiene de estar SIEMPRE arriba de la salida del mismo.

AR
AIR
AIRE



CORRECTO
CORRECT
CORRECTO

AR
AIR
AIRE



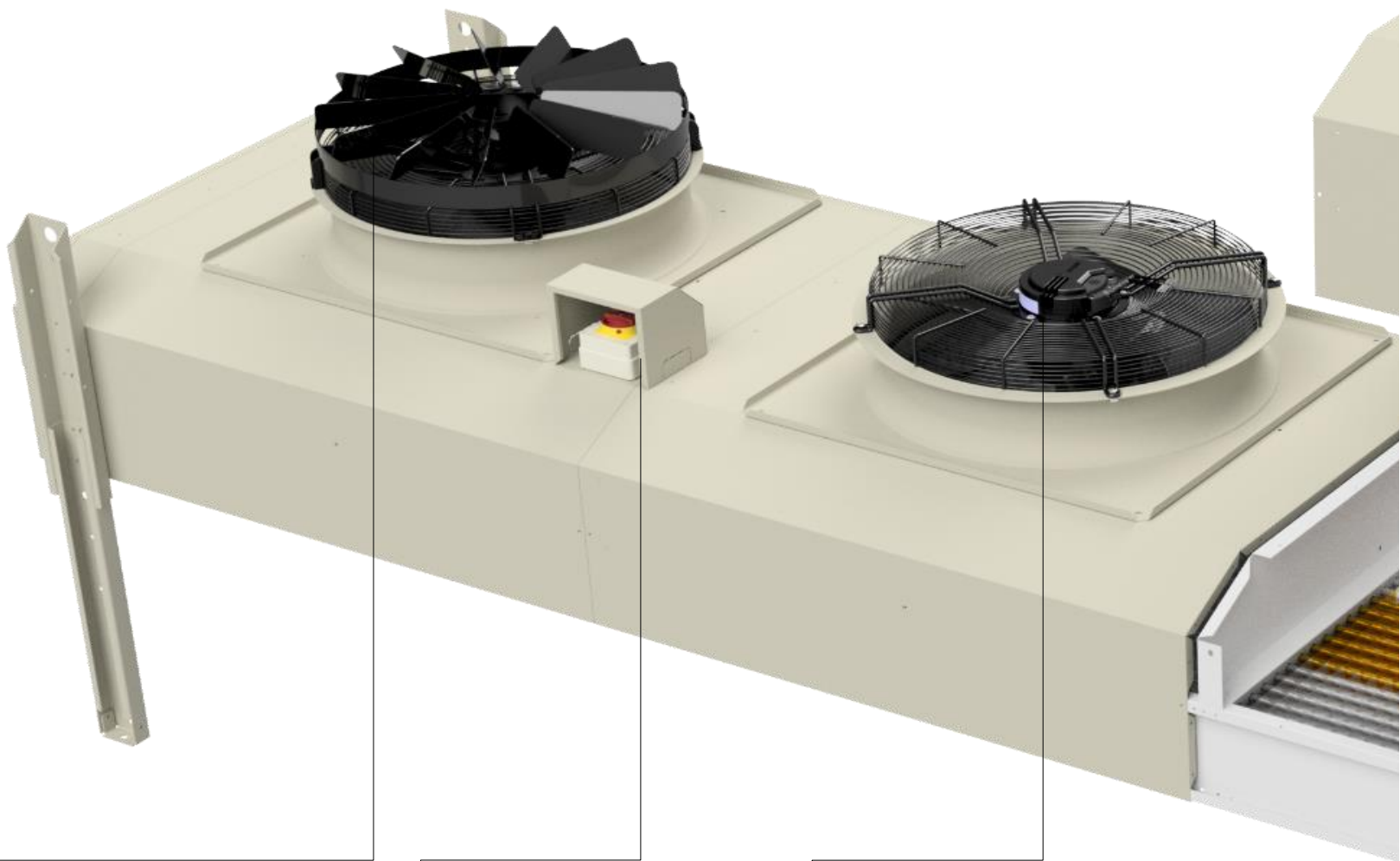
INCORRECTO
INCORRECT
INCORRECTO

ACI

Condensadores Condensers Condensadores
Espaçamento Fin Spacing Separación de Aletas 2,1 mm
Ø Ventiladores Fan Ø Ø Ventiladores 630 mm



Opções Options Opciones



ST STREAMER STREAMER STREAMER

A sua utilização permite a minimização de eventuais recirculações de ar.
The purpose of its use is to minimize eventual air recirculations
Su colocación permite minimizar eventuales recirculaciones de aire.

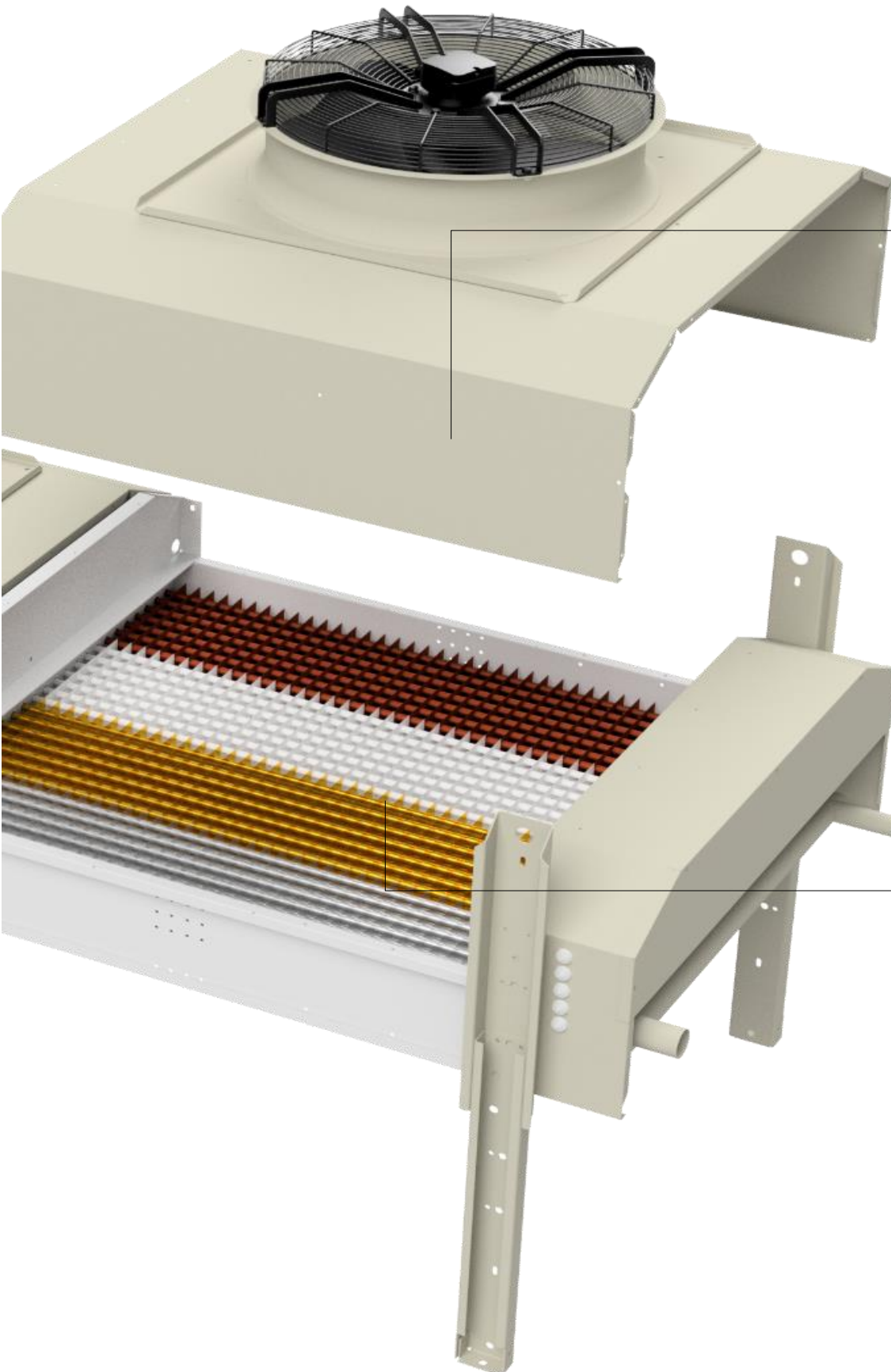
IE INTERRUPTORES DE CORTE NOS MOTOVENTILADORES FAN MOTOR ROTARY SWITCH INTERRUPTORES DE CORTE EN LOS MOTOVENTILADORES

Permite o corte individual da alimentação eléctrica dos ventiladores.
Allows an individual electrical shut-off of each fan.
Permite el corte individual de la alimentación eléctrica de los ventiladores.

EC MOTORES EC/ESM EC/ESM MOTORS MOTORES EC/ESM

Motoventiladores com comutação electrónica.
Fan motors with electronic commutation.
Motores con conmutación electrónica.

Opções Options Opciones



BLINDAGEM EM RAL7032 (Standard)
RAL7032 PAINTED CASING (Standard)
CARCASA EN RAL7032 (Estándar)

BI

BLINDAGEM EM INOX
STAINLESS STEEL CASING
CARCASA EN ACERO INOXIDABLE

ALHETAS EM ALUMÍNIO (Standard)
ALUMINIUM FINS (Standard)
ALETAS DE ALUMINIO (Estándar)

AR

ALHETAS REVESTIDAS
COATED FINS
ALETAS REVESTIDAS

AP

ALHETAS PINTADAS
PAINTED FINS
ALETAS PINTADAS

AC

ALHETAS EM COBRE
COPPER FINS
ALETAS DE COBRE

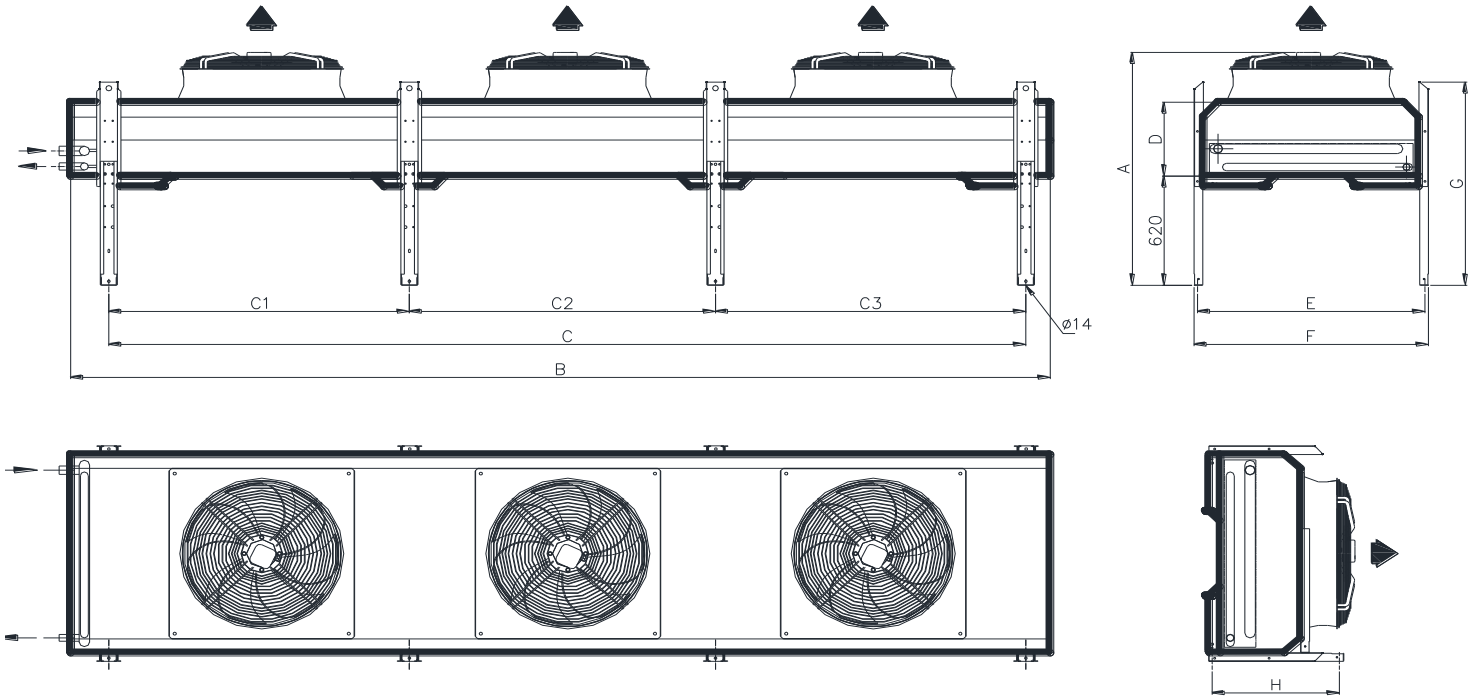
ACI

Condensadores Condensers Condensadores
 Espaçamento Fin Spacing Separación de Aletas
 Ø Ventiladores Fan Ø Ø Ventiladores

2,1 mm
 630 mm



Desenho Drawing Dibujo



Para movimentação e elevação do condensador é favor consultar a Centauro.

For condenser handling and lifting please contact Centauro.

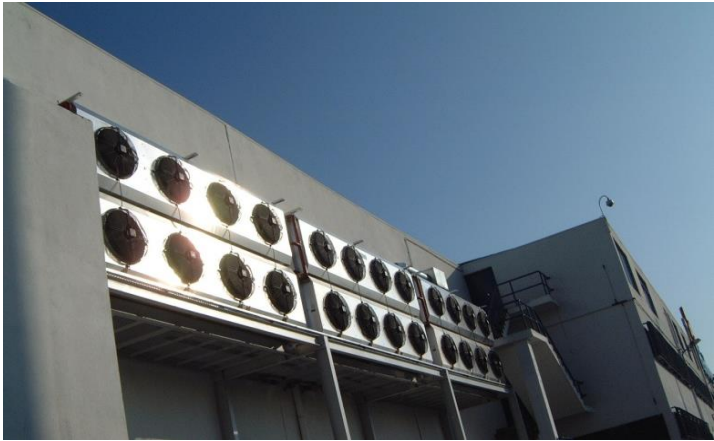
Para manejo y elevación de lo condensador por favor consulte a Centauro.

Suportes	Supports	Soportes
1 ventilador	1 fan	2
2 ventiladores	2 fans	2
3 ventiladores	3 fans	2
4 ventiladores	4 fans	4
5 ventiladores	5 fans	4

centauro

H(C)FC - R404A, R507A, R134a, R22, ...

Fotografias Photos Fotos



centauro all the way



EVAPORADORES
COMERCIAIS

COMERCIAL
COOLERS

EVAPORADORES
COMERCIALES

EVAPORADORES
INDUSTRIAIS

INDUSTRIAL
COOLERS

EVAPORADORES
INDUSTRIALES

EVAPORADORES
DE TÚNEL

TUNNEL BLAST
COOLERS

EVAPORADORES
PARA TÚNELES

EVAPORADORES COM
MOTORES CENTRÍFUGOS

UNIT COOLERS WITH
CENTRIFUGAL FANS

EVAPORADORES CON
MOTORES CENTRÍFUGOS

BATERIAS DE INOX
(STANDARD OU EXECUÇÃO
ESPECIAL)

STAINLESS STEEL COILS
(STANDARD OR SPECIAL
EXECUTION)

BATERIAS DE ACERO
INOXIDABLE
(STANDARD O EJECCIÓN
ESPECIAL)

BATERIAS
(STANDARD OU EXECUÇÃO
ESPECIAL)

COILS
(STANDARD OR SPECIAL
EXECUTION)

BATERIAS
(ESTÁNDAR O EJECCIÓN
ESPECIAL)



CONDENSADORES
COMERCIAIS

COMERCIAL
CONDENSERS

CONDENSADORES
COMERCIALES

CONDENSADORES
INDUSTRIAIS

INDUSTRIAL
CONDENSERS

CONDENSADORES
INDUSTRIALES

CONDENSADORES
INDUSTRIAIS EM "V"

"V" SHAPED INDUSTRIAL
CONDENSERS

CONDENSADORES
INDUSTRIALES EN "V"

ARREFECEDORES SECOS

DRY COOLERS

AEROENFRIADORES

GRUPOS DE
CONDENSAÇÃO

CONDENSING UNITS

UNIDADES
CONDENSADORAS

CENTRAIS FRIGORÍFICAS

REFRIGERATION
RACKS/PACKS

CENTRALES
FRIGORÍFICAS



www.centauro.pt leva-o ao nosso web site onde poderá aceder e descarregar toda a informação técnica actualizada respeitante aos nossos produtos e serviços. Encontrará também a nossa história e perfil, informação técnica, instruções de instalação, software e as últimas novidades.

CPProSelect é uma ferramenta rápida e fiável para a escolha de evaporadores e condensadores Centauro para cada condição de trabalho específica. Fácil de seleccionar e comparar gamas, também é possível aceder aos dados técnicos e opcionais de cada modelo.

O software de cálculo de cargas térmicas e selecção de produtos – **CalCam** – permite o cálculo das cargas térmicas desde uma sala de trabalho até um túnel de congelação de uma forma precisa e fácil.

www.centauro.pt takes you to our web site where you can access and download all the updated information concerning our products and services. You'll also find our company history and profile, technical information, operating instructions, software and latest news.

CPProSelect is a fast and reliable tool to select evaporators and condensers for each specific working condition. Easy to select and compare ranges, you're also able to access the technical data and extras of each model.

Centauro heat load calculation and product selection software – **CalCam** – allows you to calculate the heat loads from a working area to a blast freezer in a precise and easy way.

www.centauro.pt te llevará a nuestra página web donde se puede acceder y descargar toda la información actualizada sobre nuestros productos y servicios. También encontrará nuestra historia y perfil, información técnica, instrucciones de uso, software y las últimas novedades.

CPProSelect es una herramienta rápida y fiable para la selección de evaporadores y condensadores Centauro de acuerdo con las condiciones específicas de trabajo. Fácil de seleccionar y comparar gamas, es también posible acceder a los datos técnicos y opcionales de cada modelo.

El software de cálculo de cargas térmicas y selección de productos Centauro – **CalCam** – le permite calcular las cargas térmicas desde una área de trabajo a un túnel de congelación de una manera precisa y sencilla.

SEDE HEAD OFFICE SEDE

Zona Industrial, Lote Q-9
6000-459 Castelo Branco
PORTUGAL
Tel.: +351 272 339 260
Fax: +351 272 320 684
39° 49' 16.79"N 7° 31' 14.05"W

FILIAL BRANCH DELEGACIÓN

Rua Heróis dos Dembos, D-1 a D-3
Bairro de Angola - Camarate
2685-459 Sacavém
PORTUGAL
Tel.: +351 219 487 300
Fax: +351 219 487 306
38° 47' 32.71"N 9° 08' 28.17"W

INTERNET WEB INTERNET

mail@centauro.pt
www.centauro.pt



CT-CD-0002-2